



Ideal para:

- Patios
- Garages
- Andenes
- Bodegas
- Talleres
- Jardines

Ficha Técnica

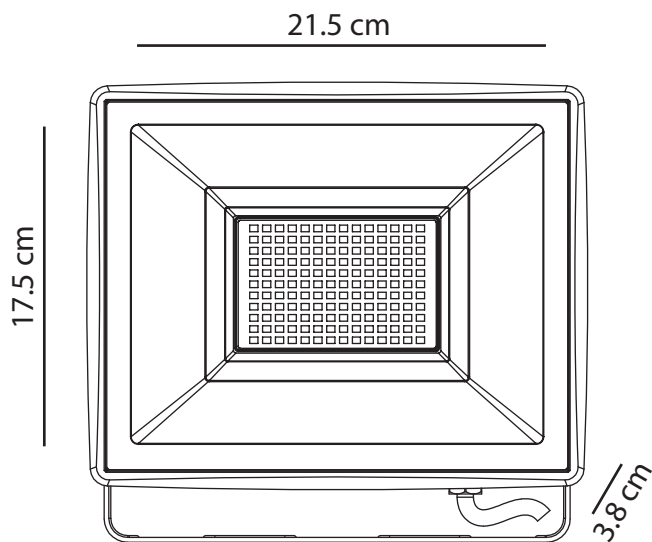
La luminaria EG-FL-MEKA es diseñada en aluminio **resistente a la corrosión**, así como **sellada y resistente al polvo y humedad**, Es un reflector para sobreponer, la cual puede sustituir un reflector con fuente de luz fluorescente de 200 W.



* Imagen ilustrativa sujeta a cambios sin previo aviso.

LINEA COMERCIAL
REFLECTORES

MODELO:
EG-FL-100W-MEKA



LED

6,000°K

Temperatura de color (TCC)



Vida útil
LED 50,000 h



IP65
Protección
contra el ambiente



108°
Ángulo
de apertura

Potencia Eléctrica	Tensión Eléctrica de Entrada	Corriente Nominal	Frecuencia	CRI	Flujo Luminoso	Cuerpo
100W	100 - 240 V~	1A	50 - 60Hz	75	11000 lm	Aleación de aluminio

* Imagen ilustrativa sujeta a cambios sin previo aviso.

